



Long Star 【ロングスター】

船上集魚用ハロゲンランプの代名詞ともなった『ロングスター』が更に改良され、耐久性、耐振性の高さに加え高輝度、高信頼性も併もつコストパフォーマンスの高い船上用ハロゲンランプです。

Features

- High luminance
- High liability
- Strong durability
- Low operating cost

特 征

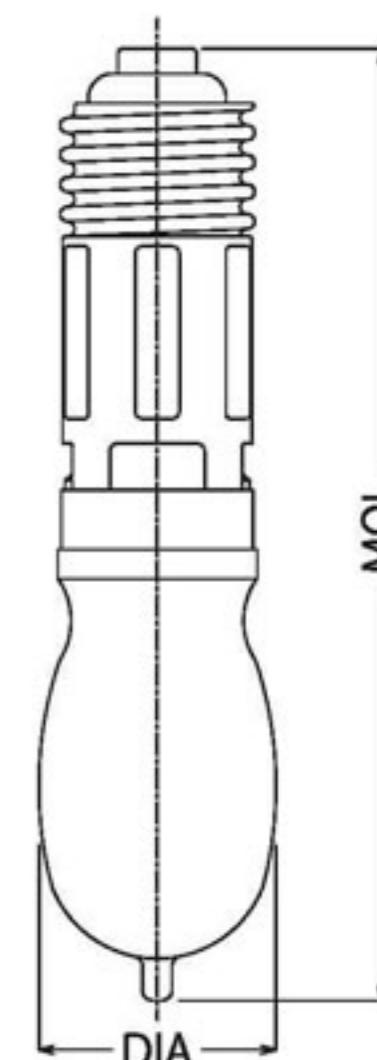
- 高輝度
- 高保証
- 强的耐久力
- 运营成本低



1kW

100V1000W • 200V1000W

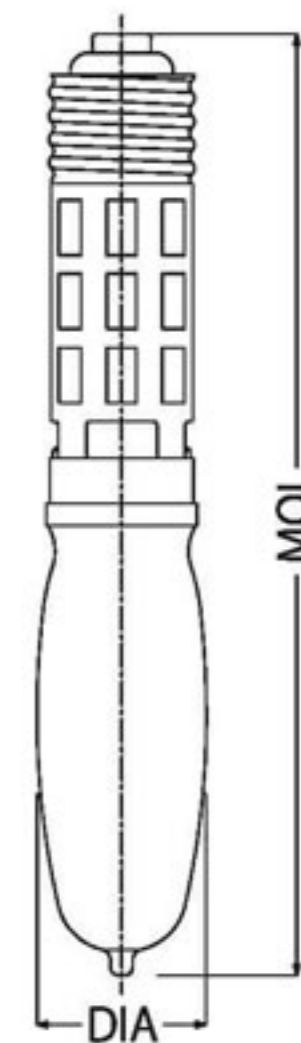
	(100V1000W)	(200V1000W)
全 長 Full length/ 总长度	200mm	200mm
最 大 径 Maximum diameter/ 最大直径	ø48mm	ø48mm
定 格 電 圧 Rated voltage/ 额定电压	100V	200V
定 格 電 流 Rated current/ 额定电流	10A	5A
定 格 電 力 Rated power/ 额定功率	1000W	1000W



2kW

100V2000W • 200V2000W

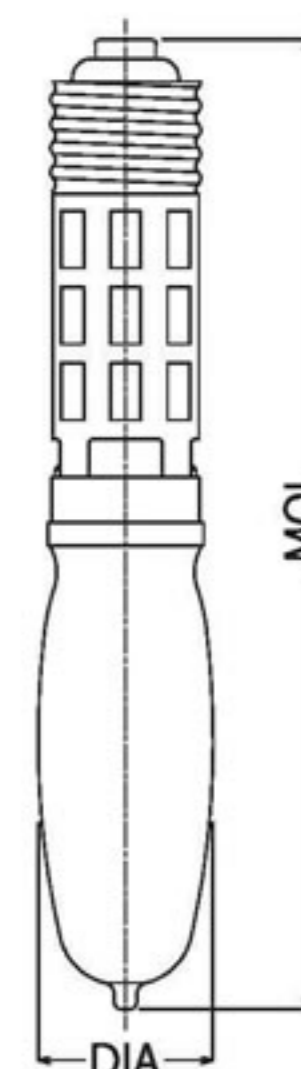
	(100V2000W)	(200V2000W)
全 長 Full length/ 总长度	270mm	240mm
最 大 径 Maximum diameter/ 最大直径	ø46mm	ø46mm
定 格 電 圧 Rated voltage/ 额定电压	100V	200V
定 格 電 流 Rated current/ 额定电流	20A	10A
定 格 電 力 Rated power/ 额定功率	2000W	2000W



3kW

200V3000W

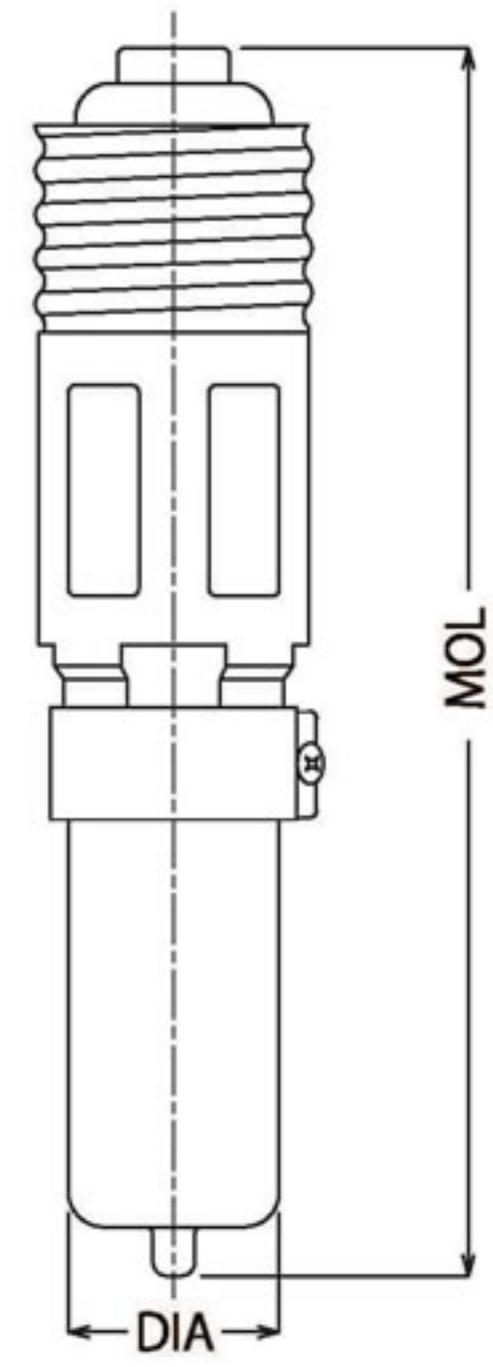
全 長 Full length/ 总长度	285mm
最 大 径 Maximum diameter/ 最大直径	ø50mm
定 格 電 圧 Rated voltage/ 额定电压	200V
定 格 電 流 Rated current/ 额定电流	15A
定 格 電 力 Rated power/ 额定功率	3000W





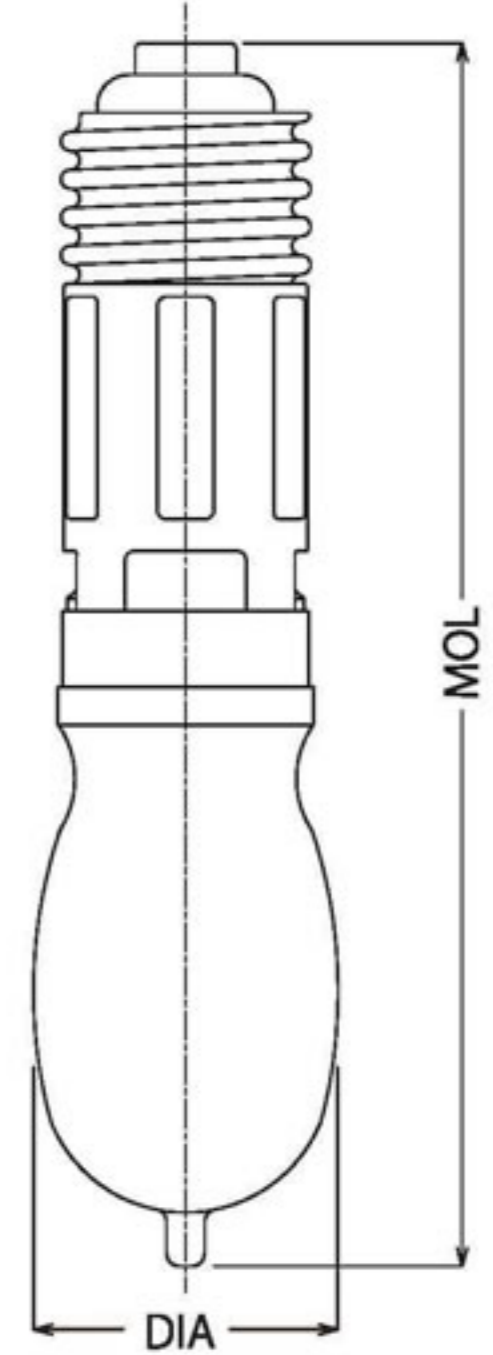
100V500W・200V500W

	(100V500W)	(200V500W)
全長 Full length/ 总长度	185mm	185mm
最大径 Maximum diameter/ 最大直径	ø30mm	ø30mm
定格電圧 Rated voltage/ 额定电压	100V	200V
定格電流 Rated current/ 额定电流	5A	2.5A
定格電力 Rated power/ 额定功率	500W	500W



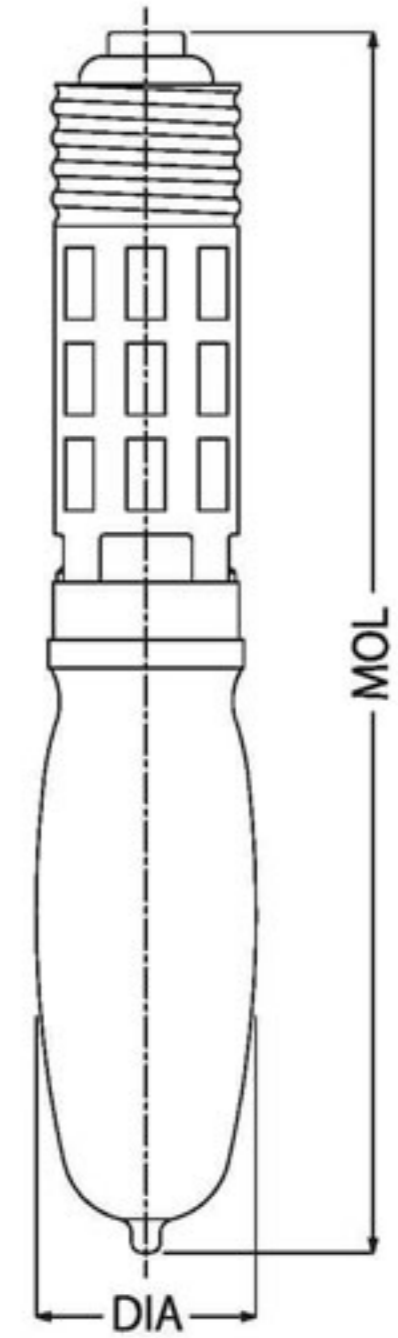
100V1500W・200V1500W

	(100V1500W)	(200V1500W)
全長 Full length/ 总长度	225mm	200mm
最大径 Maximum diameter/ 最大直径	ø48mm	ø48mm
定格電圧 Rated voltage/ 额定电压	100V	200V
定格電流 Rated current/ 额定电流	15A	7.5A
定格電力 Rated power/ 额定功率	1500W	1500W



200V4000W

全長 Full length/ 总长度	330mm
最大径 Maximum diameter/ 最大直径	ø56mm
定格電圧 Rated voltage/ 额定电压	200V
定格電流 Rated current/ 额定电流	20A
定格電力 Rated power/ 额定功率	4000W



200V5000W

全長 Full length/ 总长度	295mm
最大径 Maximum diameter/ 最大直径	ø70mm
定格電圧 Rated voltage/ 额定电压	200V
定格電流 Rated current/ 额定电流	25A
定格電力 Rated power/ 额定功率	5000W

