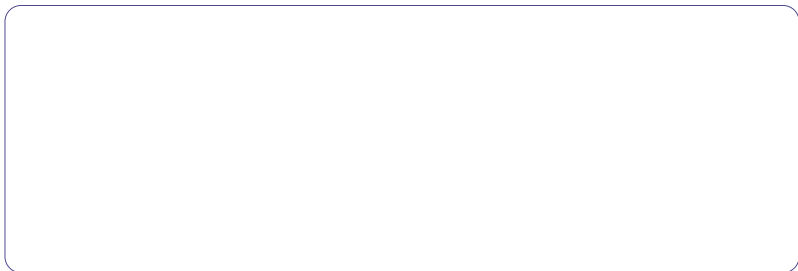


FUJILAMP PRODUCT CATALOG



富士電球工業株式会社

<http://www.fujilamp.jp>

[本社]
〒161-0034 東京都新宿区上落合3-8-25 FLAMP 2F
TEL:03-3362-9421 ④ FAX:03-3368-2545 ④

[HEAD OFFICE]
2nd FLAMP Bldg., 3-8-25, Kamiochiai, Shinjuku-ku,
Tokyo 161-0034, Japan
Phone:(+81)-3-3362-9421 Fax:(+81)-3-3368-2545

[那須工場]
〒324-0231 栃木県大田原市北野上1505-1
TEL:0287-54-1895 FAX:0287-54-3135

[NASU FACTORY]
1505-1, Kitanogami, Otawara-shi,
Tochigi-ken 324-0231, Japan
Phone:(+81)-287-54-1895 Fax:(+81)-287-54-3135



その光は、
世界を照らす。
未来を照らす。

Our light will
brighten the world
and the future.

HALOGEN LAMPS

EDR	7
JC	9
JCD	11
FCD	13
JS	15
JD	19
J・JP・JPD	20

INCANDESCENT LAMPS

SCOOP SKY	21
REFLECTOR	21
<hr/>	
BASE	22
SOCKET	23
LAMP GLOSSARY	27
SAFETY GUIDELINES	29



ライブステージから医療機器の世界まで、

Fuji lamps shine over every nook and cranny from concert or TV showstage to



ステージ・スタジオ用

華やかなステージを彩る、さまざまなランプ。高い芸術性や感動を盛り上げる多くの要素の中でも、ステージ・スタジオ用ランプは特別なものです。過酷な条件と高度な要求にも応えるフジランプの製品群は、映画、TV、CMの撮影に欠かせないスタジオ用ランプをはじめ、照明効果を高めて様々な舞台裏演出を助けるステージ用ランプにいたるまで、バラエティ豊富に取り揃えています。

Fuji lamps for stage,studio and TV theater applications

One of Fuji's major specially product lines in the professional field, offering a wide selection of both double-ended tubular and single-ended upright versions for different usages. Lamps are designed and constructed robustly for satisfying severe conditions and sophisticated requirements of lighting designers.



すみずみを照らし出す光の数々

the arena of industrial, medical and scientific applications.



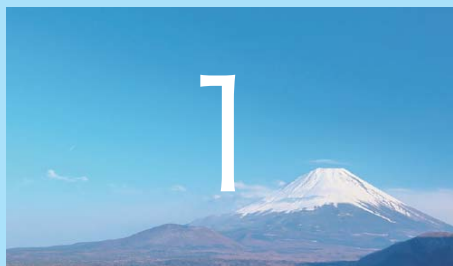
光学機器用

高性能で精度の高い光源が必要な光学機器。微妙な手術の手元を照らし出す医療用、精度を求める光学用のランプは、より特性のきびしいものとなります。さまざまなニーズに応える高性能ランプとして、精密機器用ランプは、製品そのものの信頼性が問われるといっても過言ではありません。フジランプの光学機器用ランプは、信頼性の高い製品として、医療分野をはじめ光学・理化学分野など、多方面で採用されています。そしてすぐれた品質で高い評価を受けています。

Fuji lamps for optical and projection applications

A comprehensive range of these special halogen lamps have been tailored to the requirements of optical system manufacturer, requiring high luminous intensity and a tight beam control for meeting specific characteristics of precise optical and scientific designs.





メイド・イン・ジャパンの誇り
 永年にわたる技術と経験の積み重ねによる、メイド・イン・ジャパンにこだわり続けます。

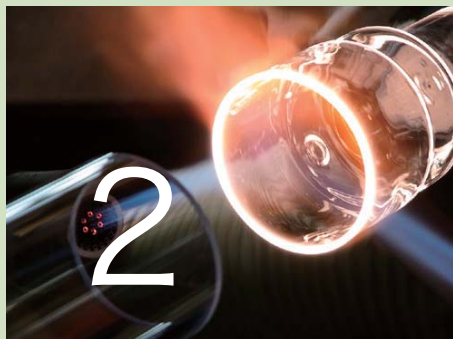
Japan Pride.

Over many years, our technology and experience has grown and we will continue to be "Made in Japan".

最高の品質とサービスを、世界へ
 世界中のニッチマーケットのハイエンドユーザーに、最高の品質とサービスを提供します。

Highest Quality and Service for the World.

We commit to offering optimal products and service for our high-end customers in niche market internationally .



「FUJI LAMP」 6つの約束。

少数精鋭のプロフェッショナル集団だからこそ、実現できること、貫き通せることがあります。例えばそれは、譲れない価値観を、色褪せない哲学を共有すること。時代の流れを鋭く読み取って、次々と新たな一手を打ち出していくこと。他の誰とも違う自分らしさを、チームの中で存分に発揮できること。“SMALL, BUT SMART.” 唯一無二のモノづくりを基盤として、社会にもっと貢献するために。私たち「FUJI LAMP」が自らに課している、6つのステイトメントです。

FUJI LAMP's 6 Commitments

It is a fact that a small, elite group of professionals can carry out their purpose. For example, sharing a philosophy of nonnegotiable values that will not fade away. Understanding trends, constantly bringing up new ideas, and being able to display one's uniqueness as a team member are crucial for success. “SMALL, BUT SMART”. Our foundation is to be a one of a kind manufacturer and contribute more to society. Our company, FUJI LAMP has 6 self-imposed statements.



メーカーの強みを活かした 商社活動

メーカーであるという主軸はそのままに、グローバルなネットワークを活かした商社活動も積極的に展開します。

Utilizing Manufacturing Strengths for Growth of Import/Export Products

We use manufacturer's proven strengths and actively expand our global import/export network.



個の力を活用した 会社運営

社員ひとり一人の個性を尊重し、個の力を最大限に活かした柔軟性とスピード感のある会社運営を行います。

Management by Individual Personnel

By respecting the unique Personalities of our employees, we maximize management speed and flexibility.

多様な商品・コンテンツ を提供

取扱商材はランプのみにこだわらず、あらゆる分野の高品質な商品やコンテンツです。

Offering Various Products and Items

We handle not only lamp products but also other types of high-quality goods and items.



積み重ねてきた信頼こそ、すべて

創業以来築いてきたステークホルダーの皆さまからの信頼を大切に、そのことを常に意識して全社員が行動します。

Trust and Confidence

Since our foundation, we have valued our stakeholder's trust and remain aware of this in our actions.

EDR (JIS名称: JCR) 光学用ミラー付きタイプ Optical with Reflector



EDR (JIS名称: JCR) 光学用ミラー付きタイプ Optical with Reflector



GX5.3 Base

品名 Lamp Type	定格電圧(V) Rated Voltage	消費電力(W) Power Consumption	寸法(mm)Max. Dimensions		ワーキング距離 [WD](mm) Working Distance	色温度(K) 参考値 CCT	定格寿命(h) Rated Life	点灯方向 Burning Position	Fig. No.
			ミラー径(A) Mirror Diameter	全長(B) Length					
EKZ 10.8V 30W	10.8	30	50.7	44.5	38.1	3100	200	BD/HOR	1
EPN 12V 35W	12	35	50.7	44.5	29	3300	50	BD/HOR	1
EPT 10.8V 42W	10.8	42	50.7	44.5	38.1	2900	8000	BD/HOR	1
ENZ 30V 50W	30	50	50.7	44.5	29	3400	25	BD/HOR	1
ENW 19V 80W	19	80	50.7	44.5	44.5	3200	200	BD/HOR	1
DDL 20V 150W	20	150	50.7	44.5	194.5	3150	500	BD/HOR	1
EJM 21V 150W	21	150	50.7	44.5	38.1	3400	40	BD/HOR	1
EKE 21V 150W	21	150	50.7	44.5	44.5	3250	200	BD/HOR	1
EJV 21V 150W	21	150	50.7	44.5	44.5	3400	40	BD/HOR	1
JER 100V 150W D2	100	150	50.7	44.5	31.7	-	50	BD/HOR	1
EJL 24V 200W	24	200	50.7	44.5	31.7	3400	50	BD/HOR	1
ELC 24V 250W	24	250	50.7	44.5	31.7	3400	50	BD/HOR	1
ELC/5 25V 250W	25	250	50.7	44.5	31.7	3400	50	BD/HOR	1

GZ6.35 Base

品名 Lamp Type	定格電圧(V) Rated Voltage	消費電力(W) Power Consumption	寸法(mm)Max. Dimensions		ワーキング距離 [WD](mm) Working Distance	色温度(K) 参考値 CCT	定格寿命(h) Rated Life	点灯方向 Burning Position	Fig. No.
			ミラー径(A) Mirror Diameter	全長(B) Length					
EFM 8V 50W ※	8	50	50	42	32	3350	50	BD/HOR	3
EFM/D 8V 50W	8	50	50	42	32	3350	50	BD/HOR	3
JCR 12V 50W H20	12	50	50	42	32	3000	2000	BD/HOR	3
EFN 12V 75W	12	75	50	42	32	3400	50	BD/HOR	3
EFP12V 100W	12	100	50	42	32	3400	50	BD/HOR	3
JCR 12V 100W H10	12	100	50	42	32	3100	1000	BD/HOR	3
JCR 15V 150W H5	15	150	50	42	36	3100	500	BD/HOR	3
EFR 15V 150W	15	150	50	42	32	3400	50	BD/HOR	3
JCR 15V 150W H5 AL ※	15	150	50	42	36	3100	500	BD/HOR	3
JCR15V 150W AL ※	15	150	50	42	32	3400	50	BD/HOR	3

※アルミコーティングミラー Aluminum Coating Mirror

GY5.3 Base

品名 Lamp Type	定格電圧(V) Rated Voltage	消費電力(W) Power Consumption	寸法(mm)Max. Dimensions		ワーキング距離 [WD](mm) Working Distance	色温度(K) 参考値 CCT	定格寿命(h) Rated Life	点灯方向 Burning Position	Fig. No.
			ミラー径(A) Mirror Diameter	全長(B) Length					
ESJ 82V 85W	82	85	50.7	44.5	32	-	40	BD/HOR	2
ESD 120V 150W	120	150	50.7	44.5	44.5	3350	12	BD/HOR	2
EYA 82V 200W	82	200	50.7	44.5	38.1	3300	50	BD/HOR	2
ENH 120V 250W	120	250	50.7	44.5	152.4	3250	175	BD/HOR	2
EDR 100V 300W	100	300	50.7	44.5	152.4	3350	35	BD/HOR	2
ELH 120V 300W	120	300	50.7	44.5	152.4	3350	35	BD/HOR	2

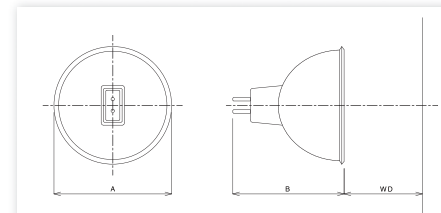


Fig.1

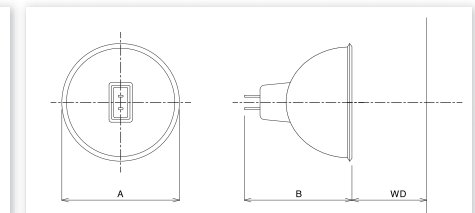


Fig.2

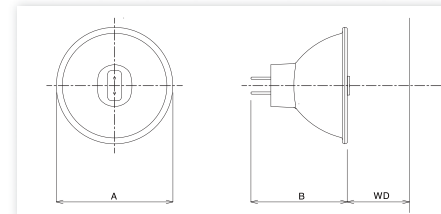


Fig.3

JC 光学用シングルコイルタイプ Optical-Single Coil



G4 Base

品名 Lamp Type	ANSI	定格電圧(V) Rated Voltage	消費電力(W) Power Consumption	寸法(mm) Dimensions			全光束(lm) Light Output	色温度(K) CCT	定格寿命(h) Rated Life	フィラメント タイプ Filament Type	点灯方向 Burning Position	Fig. No.
				A(Max.)	B(Max.)	C						
JC 6V 10W M	ESA/FHD	6	10	9	30	19.5	200	3200	100	C-6	ANY	1
JC 6V 20W M	ESB/FHE	6	20	9	30	19.5	450	3200	100	C-6	ANY	1

G6.35 Base

品名 Lamp Type	ANSI	定格電圧(V) Rated Voltage	消費電力(W) Power Consumption	寸法(mm) Dimensions			全光束(lm) Light Output	色温度(K) CCT	定格寿命(h) Rated Life	フィラメント タイプ Filament Type	点灯方向 Burning Position	Fig. No.
				A(Max.)	B(Max.)	C						
JC 12V 50W	BRL/BCD	12	50	11.5	44	30	1400	3300	50	CF-6	BD/HOR	1
JC 24V 150W	FCS	24	150	13.5	50	30	5000	3400	50	CF-6	BD/HOR	1
FDV 24V 150W	FDV	24	150	13.5	50	30	4300	3300	100	CF-6	BD/HOR	1
JC 24V 250W	EHJ	24	250	13.5	55	33	8500	3400	50	CF-6	BD/HOR	1
JC 25V 250W		25	250	13.5	56	33	8500	3400	50	CF-6	BD/HOR	1
EVD 36V 400W	EVD	36	400	18	60	36	16000	3450	50	CF-6	BD/HOR	1

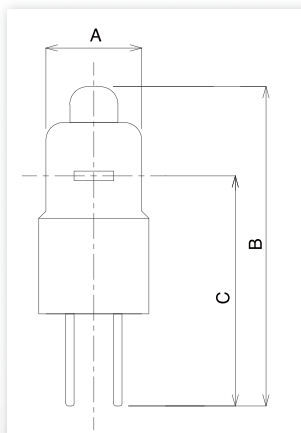


Fig.1

JC 光学用シングルコイルタイプ Optical-Single Coil



G6.35 Base

品名 Lamp Type	ANSI	定格電圧(V) Rated Voltage	消費電力(W) Power Consumption	寸法(mm) Dimensions			全光束(lm) Light Output	色温度(K) CCT	定格寿命(h) Rated Life	フィラメント タイプ Filament Type	点灯方向 Burning Position	Fig. No.
				A(Max.)	B(Max.)	C						
JC 12V 50W L		12	50	10.5	60	36	1300	3300	50	CF-6	BD/HOR	2
JC 24V 50W L		24	50	10.5	60	36	1300	3200	100	CF-6	BD/HOR	2
JC 24V 75W L		24	75	13	60	36	2000	3250	50	CF-6	BD/HOR	2
JC 12V 100W L		12	100	10.5	60	36	2900	3300	50	CF-6	BD/HOR	2
JC 24V 100W L		24	100	10.5	60	36	2900	3300	50	CF-6	BD/HOR	2
JC 24V 150W L		24	150	13.5	61	37	4800	3400	50	CF-6	BD/HOR	2
JC 24V 250W L		24	250	13.5	63	37	8500	3400	50	CF-6	BD/HOR	2

GY6.35 Base

品名 Lamp Type	ANSI	定格電圧(V) Rated Voltage	消費電力(W) Power Consumption	寸法(mm) Dimensions			全光束(lm) Light Output	色温度(K) CCT	定格寿命(h) Rated Life	フィラメント タイプ Filament Type	点灯方向 Burning Position	Fig. No.
				A(Max.)	B(Max.)	C						
JC 12V 100W	FCR	12	100	11.5	44	30	3400	3300	50	CF-6	BD/HOR	3
JC 24V 300WS		24	300	13.5	55	33	9900	3400	50	CF-6	BD/HOR	3

GY9.5 Base

品名 Lamp Type	ANSI	定格電圧(V) Rated Voltage	消費電力(W) Power Consumption	寸法(mm) Dimensions			全光束(lm) Light Output	色温度(K) CCT	定格寿命(h) Rated Life	フィラメント タイプ Filament Type	点灯方向 Burning Position	Fig. No.
				A(Max.)	B(Max.)	C						
JC28V 300W B/C		28	300	15	60	36.5	6000	3050	400	CF-6	BD/HOR	4

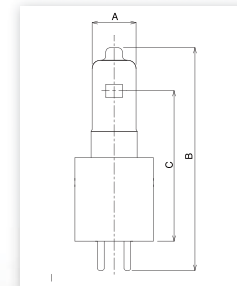


Fig.2

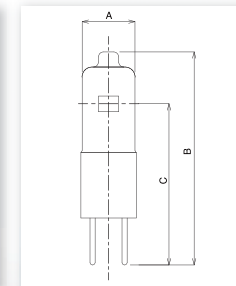


Fig.3

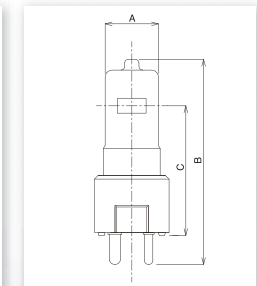
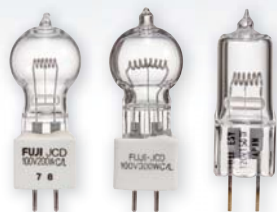


Fig.4

JCD 光学用ダブルコイルタイプ Optical-Double Coil



G5.3 Base

品名 Lamp Type	ANSI	定格電圧(V) Rated Voltage	消費電力(W) Power Consumption	寸法(mm) Dimensions			全光束(lm) Light Output	色温度(K) CCT	定格寿命(h) Rated Life	フィラメント タイプ Filament Type	点灯方向 Burning Position	Fig. No.
				A(Max.)	B(Max.)	C						
JCD 100V 500W C/LD		100	500	22	62	36.5	12500	3150	150	CC-6	BD	1
DVY 120V 650W	DVY	120	650	24	62	36.5	20000	3400	25	CC-6	BD	1

G6.35 Base

品名 Lamp Type	ANSI	定格電圧(V) Rated Voltage	消費電力(W) Power Consumption	寸法(mm) Dimensions			全光束(lm) Light Output	色温度(K) CCT	定格寿命(h) Rated Life	フィラメント タイプ Filament Type	点灯方向 Burning Position	Fig. No.
				A(Max.)	B(Max.)	C						
JCD 100V 100W SX		100	100	13.5	50	30	2100	3050	100	CC-6	BD	2
JCD 100V 150W SX		100	150	13.5	50	30	3300	3075	300	CC-6	BD	2
JCD 120V 150W SX	ESY	120	150	13.5	50	30	3300	3050	200	CC-6	BD	2
JCD 100V 250W SX		100	250	16	50	33	6000	3050	300	CC-6	BD	2
JCD 100V 300W SX		100	300	16	50	33	6900	3100	300	CC-6	BD	2
DRA 120V 300W	DRA	120	300	16	50	33	6900	3100	300	CC-6	BD	2

G6.35 Base ^{15×19} _{20×19}

品名 Lamp Type	ANSI	定格電圧(V) Rated Voltage	消費電力(W) Power Consumption	寸法(mm) Dimensions			全光束(lm) Light Output	色温度(K) CCT	定格寿命(h) Rated Life	フィラメント タイプ Filament Type	点灯方向 Burning Position	Fig. No.
				A(Max.)	B(Max.)	C						
JCD 100V 200W C/L		100	200	22	63	37	5000	3200	50	CC-6	BD	1
JCD 100V 300W C/L		100	300	22	63	37	7500	3200	150	CC-6	BD	1
JCD 120V 300W C/L		120	300	22	62	37	7350	3200	150	CC-6	BD	1
JCD 100V 500W C/L		100	500	22	62	37	12500	3200	150	CC-6	BD	1
JCD 100V 650W C/L		100	650	22	62	37	17500	3200	150	CC-6	BD	1
JCD 120V 650W C/L		120	650	22	62	37	16200	3200	150	CC-6	BD	1
JCD 220V 650W C/L		220	650	24	62	37	16200	3200	50	2CC-8	BD	3
JCD 240V 650W C/L		240	650	24	63.5	36.5	16500	3200	50	2CC-8	BD	3

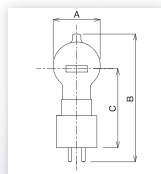


Fig.1

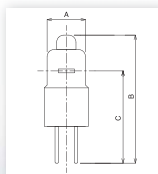


Fig.2

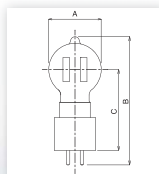
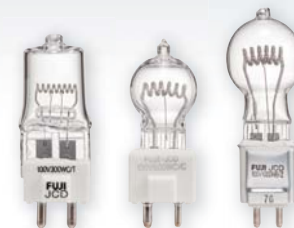


Fig.3

JCD 光学用ダブルコイルタイプ Optical-Double Coil



GX9.5 Base

品名 Lamp Type	ANSI	定格電圧(V) Rated Voltage	消費電力(W) Power Consumption	寸法(mm) Dimensions			全光束(lm) Light Output	色温度(K) CCT	定格寿命(h) Rated Life	フィラメント タイプ Filament Type	点灯方向 Burning Position	Fig. No.
				A(Max.)	B(Max.)	C						
JCD 100V 300W C/T		100	300	20	65	37	7500	3200	150	CC-6	BD	4
JCD 100V 300W B/T		100	300	20	65	37	6700	3050	300	CC-6	BD	4
JCD 100V 500W B/T		100	500	20	65	37	10500	3050	500	CC-6	BD	4
JCD 100V 500W C/T		100	500	20	65	37	12500	3200	150	CC-6	BD	4
JCD 100V 650W C/T		100	650	20	65	37	17500	3200	200	CC-6	BD	4

G9.5 Base

品名 Lamp Type	ANSI	定格電圧(V) Rated Voltage	消費電力(W) Power Consumption	寸法(mm) Dimensions			全光束(lm) Light Output	色温度(K) CCT	定格寿命(h) Rated Life	フィラメント タイプ Filament Type	点灯方向 Burning Position	Fig. No.
				A(Max.)	B(Max.)	C						
JCD 100V 1000W C/Z		100	1000	32	95	62	28000	3200	150	CC-6	BD	5
JCD 100V 1000W B/Z		100	1000	32	95	62	24000	3050	800	CC-6	BD	5

GY9.5 Base

品名 Lamp Type	ANSI	定格電圧(V) Rated Voltage	消費電力(W) Power Consumption	寸法(mm) Dimensions			全光束(lm) Light Output	色温度(K) CCT	定格寿命(h) Rated Life	フィラメント タイプ Filament Type	点灯方向 Burning Position	Fig. No.
				A(Max.)	B(Max.)	C						
JCD 100V 300W C/C		100	300	22	62	36.5	7500	3200	150	CC-6	BD	6
JCD 100V 500W C/C		100	500	22	62	36.5	12500	3200	150	CC-6	BD	6
JCD 100V 650W C/C		100	650	22	62	36.5	15000	3200	150	CC-6	BD	6
JCD 120V 650W C/C	BHC	120	650	22	62	36.5	16200	3200	150	CC-6	BD	6

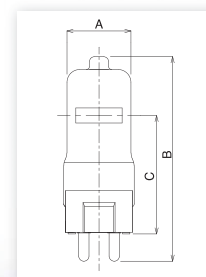


Fig.4

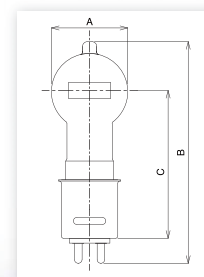


Fig.5

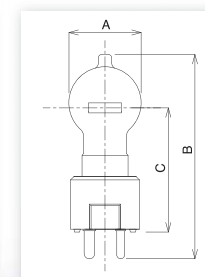


Fig.6

FCD (JIS名称: JP) ステージ・スタジオ用中型タイプ Stage Studio TV



GX9.5 Base

品名 Lamp Type	定格電圧(V) Rated Voltage	消費電力(W) Power Consumption	寸法(mm) Dimensions			全光束(lm) Light Output	色温度(K) CCT	定格寿命(h) Rated Life	フィラメント タイプ Filament Type	点灯方向 Burning Position	Fig. No.
			A(Max.)	B(Max.)	C						
FCD 100V 300WB/L	100	300	20	110	70	6600	3050	300	C-13	BD	1
FCD 100V 500WB/SP	100	500	20	95	55.5	9500	3050	500	C-13	BD	2
FCD 100V 500WC/SP	100	500	20	95	55.5	12000	3200	200	C-13	BD	2
FCD 100V 500WB/L	100	500	20	110	70	11500	3050	500	C-13	BD	1
FCD 100V 500WC/L	100	500	20	110	70	12500	3200	200	C-13	BD	1
FCD 100V 500WB/M	100	500	34	100	55.5	11500	3050	500	C-13	BD	3
FCD 100V 500WC/M	100	500	34	100	55.5	12000	3200	200	C-13	BD	3
FCD 100V 500WG/D	100	500	22	105	55	12250	3125	400	C-13D	BD	4

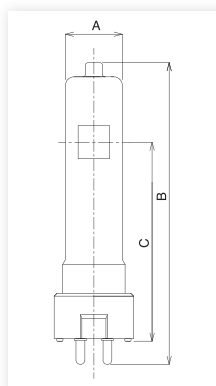


Fig.1

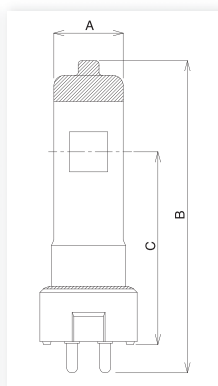


Fig.2

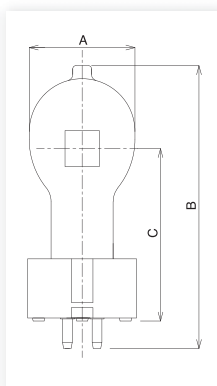


Fig.3

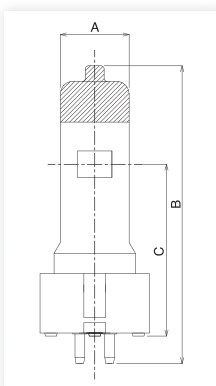


Fig.4

FCD (JIS名称: JP) ステージ・スタジオ用中型タイプ Stage Studio TV



GY9.5 Base

品名 Lamp Type	定格電圧(V) Rated Voltage	消費電力(W) Power Consumption	寸法(mm) Dimensions			全光束(lm) Light Output	色温度(K) CCT	定格寿命(h) Rated Life	フィラメント タイプ Filament Type	点灯方向 Burning Position	Fig. No.
			A(Max.)	B(Max.)	C						
FCD 100V 300W C/S	100	300	20	80	46.5	7500	3200	100	C-13	BD	5
FCD 100V 300W B/S	100	300	15	78	46.5	6200	3100	200	C-13	BD	5
FCD 100V 500W B/SS	100	500	20	82	46.5	11000	3050	500	C-13	BD	5
FCD 100V 500W C/SS	100	500	20	82	46.5	12500	3200	200	C-13	BD	5
EHA 100V 500W	100	500	19.5	76.2	36.5	-	3200	75	C-13D	BD/HOR	6
EHA 120V 500W	120	500	19.5	76.2	36.5	-	3200	75	C-13D	BD/HOR	6
FCD 100V 650W C/S	100	650	20	82	46.5	16800	3200	100	C-13	BD	5
FCD 100V 650W B/S	100	650	20	82	46.5	14300	3050	500	C-13	BD	5
JCP 100V 650W	100	650	19.5	76.2	36.5	18750	3300	75	C-13D	BD/HOR	5
JCP 100V 1000W	100	1000	23	95	44.5	28500	3250	100	C-13D	BD/HOR	5

E26 Base

品名 Lamp Type	定格電圧(V) Rated Voltage	消費電力(W) Power Consumption	寸法(mm) Dimensions			全光束(lm) Light Output	色温度(K) CCT	定格寿命(h) Rated Life	フィラメント タイプ Filament Type	点灯方向 Burning Position	Fig. No.
			A(Max.)	B(Max.)	C						
FCD 100V 500W B/E2	100	500	20	115	76	12000	3050	500	C-13	BD	7

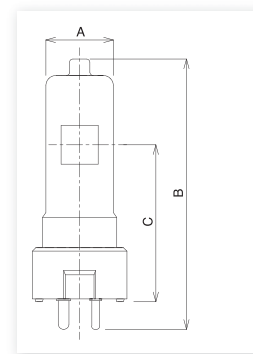


Fig.5

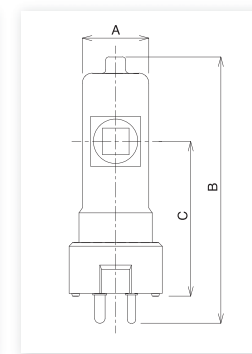


Fig.6

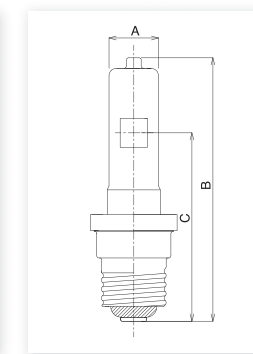
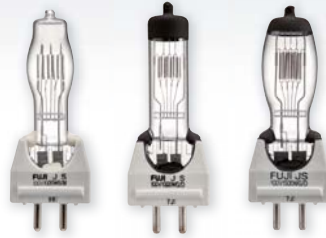


Fig.7

JS (JIS名称: JP) ステージ・スタジオ用大型タイプ Stage Studio TV



GX9.5 Base

品名 Lamp Type	ANSI	定格電圧(V) Rated Voltage	消費電力(W) Power Consumption	寸法(mm) Dimensions			全光束(lm) Light Output	色温度(K) CCT	定格寿命(h) Rated Life	フィラメント タイプ Filament Type	点灯方向 Burning Position	Fig. No.
				A(Max.)	B(Max.)	C						
JS 100V 1000W C/T		100	1000	22	135	90	27000	3200	200	CC-8	BD	1
JS 100V 1000W B/T		100	1000	22	135	90	23000	3050	500	CC-8	BD	1
JS 100V 1000W B/U		100	1000	22	100	63.5	23000	3050	500	C-13	BD	2
JSH 100V 1000W B		100	1000	34	110	55	23000	3050	500	C-13	BD	3
JS 100V 1000W B/S2		100	1000	25	100	55	18000	3050	500	C-13D	BD	4

GX16 Base

品名 Lamp Type	ANSI	定格電圧(V) Rated Voltage	消費電力(W) Power Consumption	寸法(mm) Dimensions			全光束(lm) Light Output	色温度(K) CCT	定格寿命(h) Rated Life	フィラメント タイプ Filament Type	点灯方向 Burning Position	Fig. No.
				A(Max.)	B(Max.)	C						
JS 100V 1000W B/M		100	1000	30	140	85	23000	3050	500	C-13	BD	5
JS 100V 1000W C/M		100	1000	30	140	85	27000	3200	200	C-13	BD	5
JS 100V 1000W B/MP		100	1000	30	140	85	23000	3050	500	C-13	BD	6
JS 100V 1000W C/MP		100	1000	30	140	85	27000	3200	200	C-13	BD	6
JS 100V 1500W B/M		100	1500	35	140	85	34000	3050	500	C-13	BD	5
JS 100V 1500W C/M		100	1500	35	140	85	39000	3200	200	C-13	BD	5
JS 100V 1500W B/MP		100	1500	35	140	85	34000	3050	500	C-13	BD	6
JS 100V 1500W C/MP		100	1500	35	140	85	39000	3200	300	C-13	BD	6
JS 100V 1000W G/D		100	1000	25	140	85	23000	3125	500	C-13D	BD	7
JS 100V 1500W G/D		100	1500	35	140	85	35000	3125	500	C-13D	BD	8

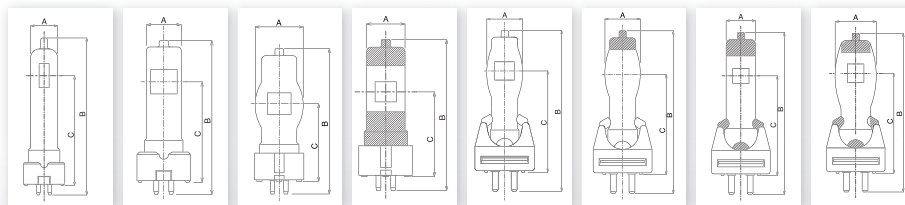


Fig.1 Fig.2 Fig.3 Fig.4 Fig.5 Fig.6 Fig.7 Fig.8

JS (JIS名称: JP) ステージ・スタジオ用大型タイプ Stage Studio TV



G22 Base

品名 Lamp Type	ANSI	定格電圧(V) Rated Voltage	消費電力(W) Power Consumption	寸法(mm) Dimensions			全光束(lm) Light Output	色温度(K) CCT	定格寿命(h) Rated Life	フィラメント タイプ Filament Type	点灯方向 Burning Position	Fig. No.
				A(Max.)	B(Max.)	C						
JS 100V 1000W B/S1		100	1000	34	127	63.5	23000	3050	500	C-13	BD	9
JS 100V 1000W C/S1		100	1000	34	127	63.5	27000	3200	200	C-13	BD	9
JS 100V 1000W B/S		100	1000	34	135	75	23000	3050	500	C-13	BD	9
JS 100V 1000W C/S		100	1000	34	135	75	27000	3200	200	C-13	BD	9
JS 100V 1500W B/S		100	1500	40	150	75	34500	3050	500	C-13	BD	9
JS 100V 1500W C/S		100	1500	40	150	75	42000	3200	300	C-13	BD	9
JS 100V 2000W B/S		100	2000	39	176.5	90	45000	3050	650	C-13	BD	10
JS 100V 1000W BP/2		100	1000	25	150	70	21000	3050	500	C-13D	BD	11
JS 100V 1500W BP/2		100	1500	34	150	70	30000	3050	500	C-13D	BD	12
JS 100V 1500W CP/2		100	1500	34	150	70	35000	3200	200	C-13D	BD	12

E39 Base

品名 Lamp Type	ANSI	定格電圧(V) Rated Voltage	消費電力(W) Power Consumption	寸法(mm) Dimensions			全光束(lm) Light Output	色温度(K) CCT	定格寿命(h) Rated Life	フィラメント タイプ Filament Type	点灯方向 Burning Position	Fig. No.
				A(Max.)	B(Max.)	C						
JS 100V 1000W B/E		100	1000	30	145	105	23000	3050	500	C-13	ANY	13
JS 100V 1000W C/E		100	1000	30	145	105	27000	3200	200	C-13	ANY	13
JS/S 100V 1000W/S		100	1000	48	218	175	27000	3200	200	C-7A	ANY	14
JS/S 100V 1000W/L		100	1000	48	300	255	27000	3200	200	C-7A	ANY	15
JS/SD 100V 1000WB		100	1000	165	360	252.5	22000	3050	400	C-7A	ANY	16
JS/SD 100V 1000WC		100	1000	165	360	252.5	26000	3200	200	C-7A	ANY	16
JS/SR 100V 1000WC		100	1000	165	360	252.5	26000	3200	200	C-7A	ANY	17
JS 100V 1500W B/E		100	1500	35	145	105	34500	3050	500	C-13	BD±45	13

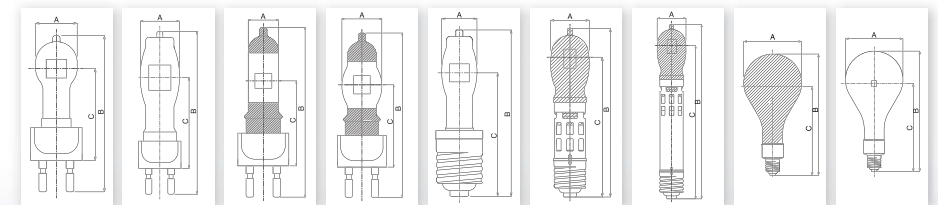


Fig.9 Fig.10 Fig.11 Fig.12 Fig.13 Fig.14 Fig.15 Fig.16 Fig.17

JS (JIS名称：JP)
 ステージ・スタジオ用大型タイプ
 Stage Studio TV



G38 Base

品名 Lamp Type	ANSI	定格電圧(V) Rated Voltage	消費電力(W) Power Consumption	寸法(mm) Dimensions			全光束(lm) Light Output	色温度(K) CCT	定格寿命(h) Rated Life	フィラメント タイプ Filament Type	Fig. No.
				A(Max.)	B(Max.)	C					
JS 100V 1500W C/L		100	1500	35	195	127	42000	3200	300	C-13	18
JS 100V 1500W B/L		100	1500	35	195	127	34500	3050	500	C-13	18
JS 120V 1500W C/L	CXZ	120	1500	35	203.2	127	38500	3200	300	C-13D	18
JS 100V 2000W B/L		100	2000	45	210	127	48000	3050	500	C-13	18
JS 100V 2000W C/L		100	2000	45	210	127	58000	3200	200	C-13	18
JS 120V 2000W	CYX	120	2000	45	215.9	127	59000	3200	400	C-13	18
JS 220V 2000W		220	2000	45	215.9	127	52000	3200	400	C-13	18
JS 240V 2000W		240	2000	45	215.9	127	52000	3200	400	C-13	18
JS 100V 3000W B/M		100	3000	50	210	127	69000	3050	500	C-13	18
JS 120V 3000W C/M		120	3000	50	220	127	78000	3200	400	C-13	18
JS 220V 3000W C/M		220	3000	50	220	127	73000	3200	400	C-13	18
JS 100V 5000W B		100	5000	60	280	165	115000	3050	1000	C-13	19
JS 100V 5000W C		100	5000	60	280	165	145000	3200	500	C-13	20
DPY 120V 5000W	DPY	120	5000	60	280	165	145000	3200	500	C-13	19
JS 220V 5000W		220	5000	60	280	165	135000	3200	500	C-13	19
JS 100V 10000W C		100	10000	80	400	254	290000	3200	300	C-13	21
DTY 120V 10000W	DTY	120	10000	80	391	254	285000	3200	300	C-13	21
JS 220V 10000W		220	10000	85	400	254	285000	3200	300	C-13	22
JS 240V 10000W		240	10000	80	400	254	285000	3200	300	C-13	22
JS 100V 12000WC		100	12000	90	400	254	342000	3200	300	C-13	21
JS 200V 24000W		200	24000	130	560	354	696000	3250	300	C-13	23

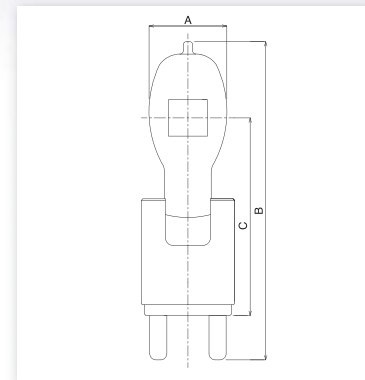


Fig.18

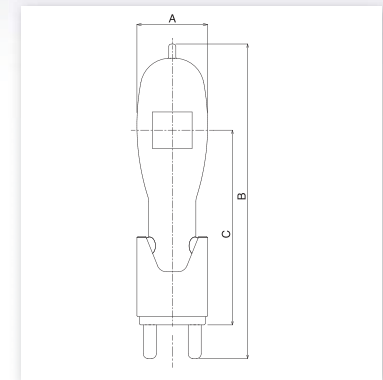


Fig.19

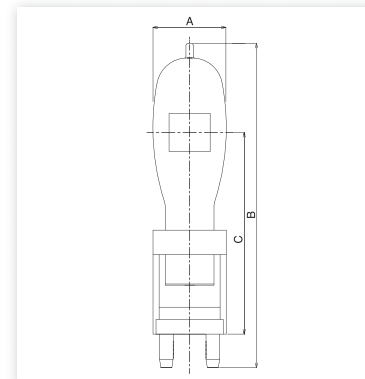


Fig.20

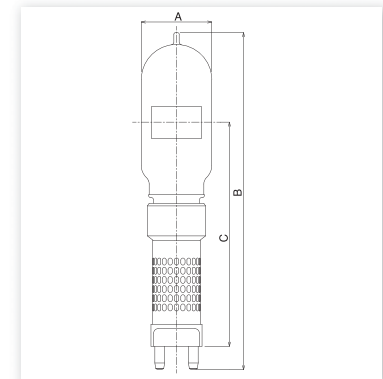


Fig.21

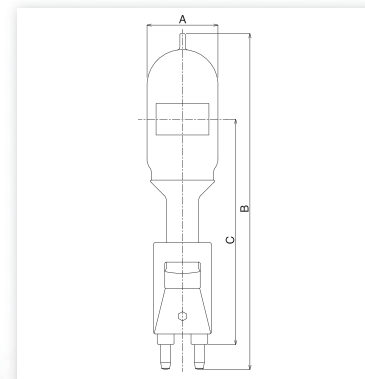


Fig.22

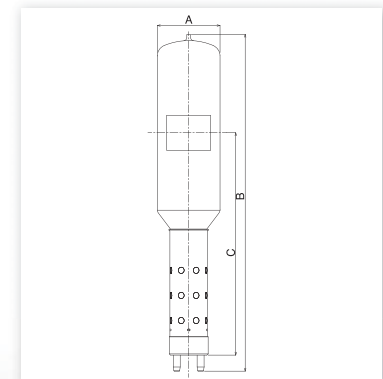
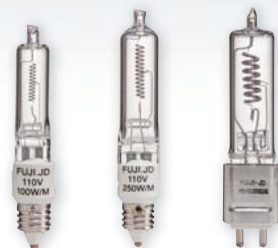


Fig.23

JD 一般・ステージ・スタジオ用 General Stage Studio



E11 Base

品名 Lamp Type	定格電圧(V) Rated Voltage	消費電力(W) Power Consumption	寸法(mm) Dimensions			全光束(lm) Light Output	色温度(K) CCT	定格寿命(h) Rated Life	フィラメント タイプ Filament Type	点灯方向 Burning Position	Fig. No.
			A(Max.)	B(Max.)	C						
JD 110V 100W M	110	100	11.5	70	49	1600	2900	1500	CC-8	ANY	1
JD 110V 100W MF ※	110	100	11.5	70	49	1520	2900	1500	CC-8	ANY	1
JD 110V 150W M	110	150	14	70	49	2400	2900	1500	CC-8	ANY	1
JD 110V 200W M	110	200	14	75	49	3400	2900	2000	CC-8	ANY	1
JD 110V 200W MF ※	110	200	14	75	49	3230	2950	2000	CC-8	ANY	1
JD 100V 250W M	100	250	13	75	56	4600	2900	2000	CC-8	ANY	1
JD 100V 250W MF ※	100	250	13	75	56	4500	2900	2000	CC-8	ANY	1
JD 110V 250W M	110	250	14	81	61	4500	2900	2000	CC-8	ANY	1
JD 110V 300W M	110	300	14	81	56	5400	2950	2000	CC-8	ANY	1
JD 110V 500W M	110	500	14	95	66	9500	2950	2000	CC-8	ANY	1

※ フロストバルブ Frost Bulb

G9.5 Base

品名 Lamp Type	定格電圧(V) Rated Voltage	消費電力(W) Power Consumption	寸法(mm) Dimensions			全光束(lm) Light Output	色温度(K) CCT	定格寿命(h) Rated Life	フィラメント タイプ Filament Type	点灯方向 Burning Position	Fig. No.
			A(Max.)	B(Max.)	C						
JD 100V 500WC/Z	100	500	16	104	60.3	13000	3200	200	CC-8	ANY	2
JD 100V 750WB/Z	100	750	19	104	60.3	15800	3050	1000	CC-8	ANY	2
JD 100V 750WC/Z	100	750	19	104	60.3	19500	3200	250	CC-8	ANY	2
JD 100V 1000WB/Z	100	1000	19	104	60.3	21000	3050	1500	CC-8	ANY	2
JD 100V 1000WC/Z	100	1000	19	104	60.3	26000	3200	200	CC-8	ANY	2

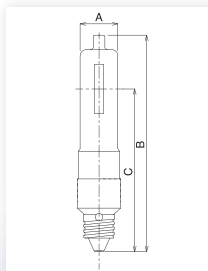


Fig.1

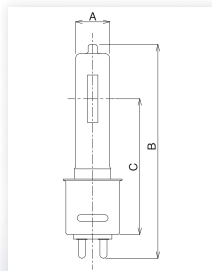


Fig.2

J.JP.JPD. 両口金タイプ Double Ended



R7s Base

品名 Lamp Type	ANSI	定格電圧(V) Rated Voltage	消費電力(W) Power Consumption	寸法(mm) Dimensions			全光束(lm) Light Output	色温度(K) CCT	定格寿命(h) Rated Life	フィラメント タイプ Filament Type	点灯方向 Burning Position	Fig. No.
				A(Max.)	B(Max.)	C						
J 100V 150W		100	150	119.6	114.2	9	2400	2900	2000	C-8	HORIZ	1
J 100V 300W		100	300	119.6	114.2	9	5900	2950	2000	C-8	HORIZ	1
J 100V 500W		100	500	119.6	114.2	12	11000	3000	2000	C-8	HORIZ	1
J 220V 300W		220	300	119.6	114.2	9	5000	2900	2000	C-8	HORIZ	1
JP 100V 300WC		100	300	119.6	114.2	12	7500	3200	100	C-8	HORIZ	1
JP 100V 500WB		100	500	119.6	114.2	12	11200	3050	500	C-8	HORIZ	1
JP 100V 500WC		100	500	119.6	114.2	12	13000	3200	100	C-8	HORIZ	1
JP 100V 500WBF ※		100	500	119.6	114.2	12	11000	3050	500	C-8	HORIZ	1
JP 100V 500WCF ※		100	500	119.6	114.2	12	12250	3200	200	C-8	HORIZ	1
JP 100V 750WB		100	750	119.6	114.2	12	15800	3050	1500	C-8	HORIZ	1
JP 100V 750WC		100	750	119.6	114.2	12	17000	3100	400	C-8	HORIZ	1
JP 100V 750WBF ※		100	750	119.6	114.2	12	15500	3050	1500	C-8	HORIZ	1
JP 100V 750WCF ※		100	750	119.6	114.2	12	16700	3100	400	C-8	HORIZ	1
JP 100V 1000WB		100	1000	119.6	114.2	12	23000	3100	500	C-8	HORIZ	1
JP 100V 1000WC		100	1000	119.6	114.2	12	25000	3200	150	C-8	HORIZ	1
JP 100V 1000WBF ※		100	1000	119.6	114.2	12	22500	3050	500	C-8	HORIZ	1
JP 100V 1000WCF ※		100	1000	119.6	114.2	12	25000	3200	150	C-8	HORIZ	1
JPD 100V 300W C		100	300	80.3	74.9	15	7500	3200	150	CC-8	HORIZ	2
JPD 100V 500W C		100	500	80.3	74.9	15	12500	3200	150	CC-8	HORIZ	2
JPD 100V 650W C		100	650	80.3	74.9	15	16200	3200	150	CC-8	HORIZ	2
JPD 100V 1000W C		100	1000	95	89.6	18	25000	3200	200	CC-8	HORIZ	2
JPD 100V 1000W BL		100	1000	109.5	104.1	18	21000	3000	800	CC-8	HORIZ	2
JPD 100V 1000W CL		100	1000	109.5	104.1	18	25000	3200	200	CC-8	HORIZ	2
JPD 120V 650W C	FAD	120	650	80.3	74.9	15	16500	3200	100	CC-8	HORIZ	2

※ フロストバルブ Frost Bulb

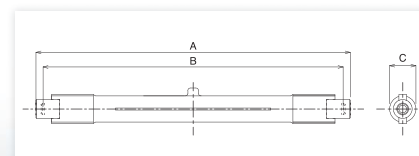


Fig.1

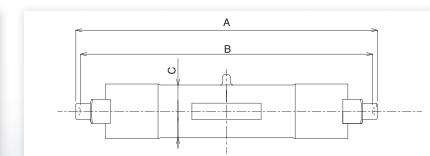


Fig.2

SCOOP SKY スタジオ用 Studio



E39 Base

品名 Lamp Type	定格電圧(V) Rated Voltage	消費電力(W) Power Consumption	寸法(mm) Dimensions			全光束(lm) Light Output	色温度(K) CCT	定格寿命(h) Rated Life	フィラメント タイプ Filament Type	点灯方向 Burning Position	Fig. No.
			A	B	C						
スクープ 100V 500W	100	500	110	232	177	11500	3200	30	C-7A	BU	1
スカイ 100V 1000W	100	1000	165	350	255	-	3100	30	C-7A	BU	2
スクープ 100V 1000W	100	1000	165	350	255	22500	3200	50	C-7A	BU	1
スクープ 100V 2000W	100	2000	165	350	255	44000	3200	60	C-5	BU	1

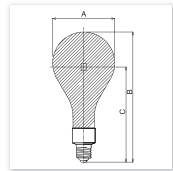


Fig.1

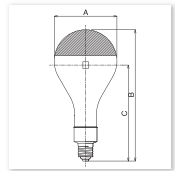


Fig.2

REFLECTOR 写真用 Photographic

E26 Base (集光型 Narrow Beam)

品名 Lamp Type	定格電圧(V) Rated Voltage	消費電力(W) Power Consumption	寸法(mm) Dimensions		全光束(lm) Light Output	色温度(K) CCT	定格寿命(h) Rated Life	フィラメント タイプ Filament Type	点灯方向 Burning Position	Fig. No.
			A	B						
RS80 100V 150W	100	150	80	125	2400	3100	25	C-9	ANY	1
RS100 100V 150WC	100	150	100	135	2400	3100	25	C-9	ANY	1
RS110 100V 300WC	100	300	110	150	5400	3200	30	C-9	ANY	1
RS127 100V 500WC	100	500	127	170	9500	3200	30	C-9	ANY	1

E26 Base (散光型 Wide Beam)

品名 Lamp Type	定格電圧(V) Rated Voltage	消費電力(W) Power Consumption	寸法(mm) Dimensions		全光束(lm) Light Output	色温度(K) CCT	定格寿命(h) Rated Life	フィラメント タイプ Filament Type	点灯方向 Burning Position	Fig. No.
			A	B						
RF80 100V 150W	100	150	80	125	2400	3100	25	C-9	ANY	1
RF100 100V 150WC	100	150	100	135	2400	3100	25	C-9	ANY	1
RF110 100V 300WC	100	300	110	150	5200	3200	30	C-9	ANY	1
RF127 100V 500WC	100	500	127	170	9000	3200	30	C-9	ANY	1
CRF127 100V 500W	100	500	127	170	3400	5000	10	C-9	ANY	1

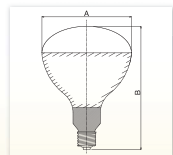


Fig.1



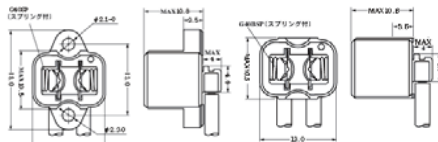
G4 	GX5.3 	GY5.3 	GZ6.35 	GX7.9
G5.3 	G6.35 	G6.35 20x19 15x19 	GY6.35 	G38
GY9.5 	GX9.5 	G9.5 	GX16 	G22
R7S 	RX7S 	E11 	E26 	E39

ハロゲンランプ用ソケット HSシリーズ 【凡例】 HS-310-200E

ソケット品名表示
ハロゲンソケット ソケット形式名 電線長mm 電線の種類

HS-G40

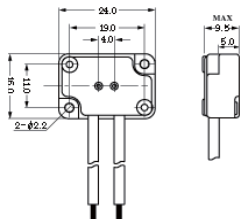
口金 Lamp Base	G4
品番 Model	HS-G40-250E
リード線長 Wire Length	250mm
定格 Rated current / Voltage	3A 30V
リード線仕様 Wire Description	シリコンゴムガラス編組線0.5mmφ 150V 180℃ Silicone Rubber Glass Braid Wire



・スプリング付 HS-G40SP ・本体固定部なし HS-G40B

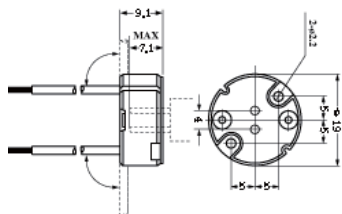
HS-G400

口金 Lamp Base	G4/GX4/GZ4
品番 Model	HS-G400-250E
リード線長 Wire Length	250mm
定格 Rated current / Voltage	5A 30V
リード線仕様 Wire Description	シリコンゴムガラス編組線0.75mmφ 150V 180℃ Silicone Rubber Glass Braid Wire



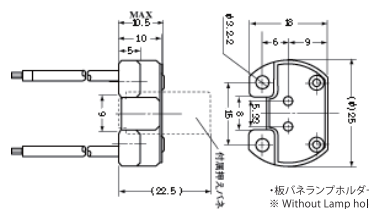
HS-G420

口金 Lamp Base	G4/GX4/GZ4
品番 Model	HS-G420-250V
リード線長 Wire Length	250mm
定格 Rated current / Voltage	5A 30V
リード線仕様 Wire Description	フッ素樹脂電線0.75mmφ 250V 200℃ Fluorocarbon Polymer Wire(FEP)



HS-300GU

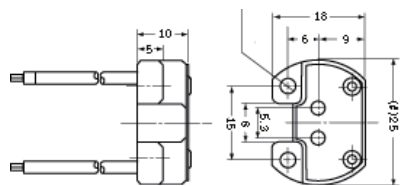
口金 Lamp Base	GU5.3
品番 Model	HS-300GU-250E
リード線長 Wire Length	250mm
定格 Rated current / Voltage	5A 30V
リード線仕様 Wire Description	シリコンゴムガラス編組線0.75mmφ 150V 180℃ Silicone Rubber Glass Braid Wire



・板ハネランプホルダー別売
※ Without Lamp holder

HS-300

口金 Lamp Base	G5.3/GX5.3
品番 Model	HS-300-250E
リード線長 Wire Length	250mm
定格 Rated current / Voltage	5A 30V
リード線仕様 Wire Description	シリコンゴムガラス編組線0.75mmφ 150V 180℃ Silicone Rubber Glass Braid Wire



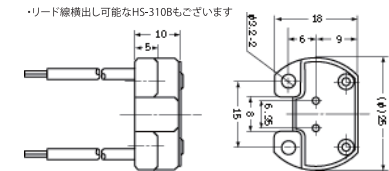
・リード線横出し可能なHS-300Bもございます

ハロゲンランプ用ソケット HSシリーズ 【凡例】 HS-310-200E

ソケット品名表示
ハロゲンソケット ソケット形式名 電線長mm 電線の種類

HS-310

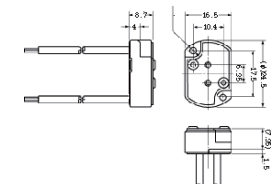
口金 Lamp Base	G6.35/GZ6.35/GY6.35
品番 Model	HS-310-250E
リード線長 Wire Length	250mm
定格 Rated current / Voltage	7A 50V
リード線仕様 Wire Description	シリコンゴムガラス編組線0.75mmφ 150V 180℃ Silicone Rubber Glass Braid Wire



・リード線横出し可能なHS-310Bもございます

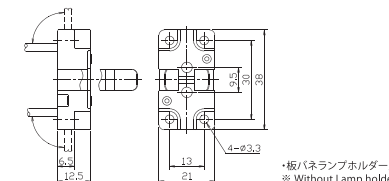
HS-60T

口金 Lamp Base	G6.35/GZ6.35
品番 Model	HS-60T-250E
リード線長 Wire Length	250mm
定格 Rated current / Voltage	7A 50V
リード線仕様 Wire Description	シリコンゴムガラス編組線0.75mmφ 150V 180℃ Silicone Rubber Glass Braid Wire



HS950G

口金 Lamp Base	G9.5
品番 Model	HS950G-250WT
リード線長 Wire Length	250mm
定格 Rated current / Voltage	10A 250V
リード線仕様 Wire Description	可とう性フッ素樹脂電線 1.25sq 600V 200℃ Fluorocarbon Polymer Wire(FRW)

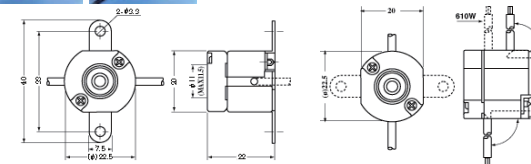


・板ハネランプホルダー別売
※ Without Lamp holder

HS-600 HS-600W HS-610 HS-610W HS-630W



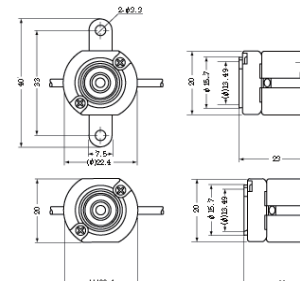
口金 Lamp Base	E10/EZ10
品番 Model	HS-6□□□-250E
リード線長 Wire Length	250mm
定格 Rated current / Voltage	7A 50V
リード線仕様 Wire Description	シリコンゴムガラス編組線0.75mmφ 150V 180℃ Silicone Rubber Glass Braid Wire



HS-700 HS-700W HS-710 HS-710W HS-730W



口金 Lamp Base	E11
品番 Model	HS-7□□□-250E
リード線長 Wire Length	250mm
定格 Rated current / Voltage	7A 125V
リード線仕様 Wire Description	シリコンゴムガラス編組線0.75mmφ 150V 180℃ Silicone Rubber Glass Braid Wire

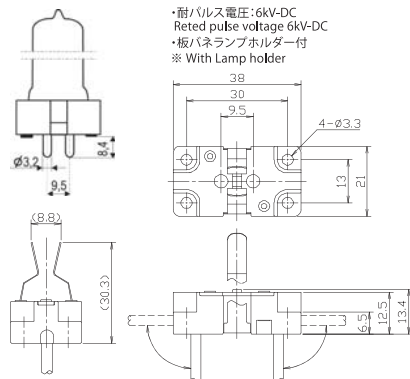


メタルハライドランプ用ソケット MSシリーズ

【凡例】
ソケット品名表示 ハロゲンソケット ソケット形式名 電線径mm 電線の種類

HS - 310 - 200 E

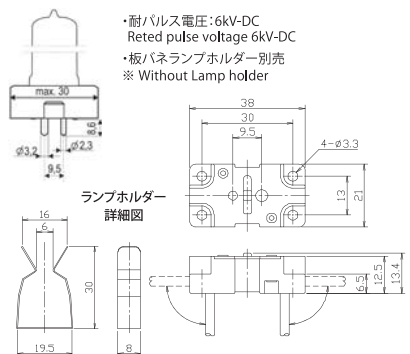
HMS950GX



- ・耐ハルス電圧: 6kV-DC Reted pulse voltage 6kV-DC
- ・板バネランプホルダー付
- ※ With Lamp holder

口金 Lamp Base	GX9.5
品番 Model	HMS950GX-250WT
リード線長 Wire Length	250mm
定格 Rated current / Voltage	7A 300V
リード線仕様 Wire Description	可とう性フッ素樹脂電線 1.25mm ² 600V 200°C Fluorocarbon Polymer Wire(FRW)

HMS950GY

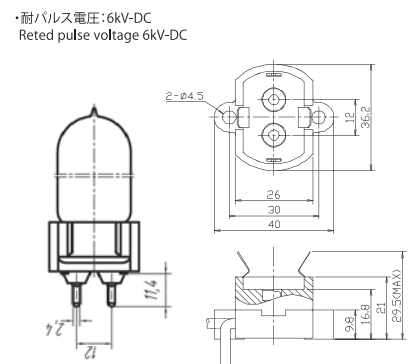


- ・耐ハルス電圧: 6kV-DC Reted pulse voltage 6kV-DC
- ・板バネランプホルダー別売
- ※ Without Lamp holder

ランプホルダー
詳細図

口金 Lamp Base	GY9.5
品番 Model	HMS950GY-250WT
リード線長 Wire Length	250mm
定格 Rated current / Voltage	7A 300V
リード線仕様 Wire Description	可とう性フッ素樹脂電線 1.25mm ² 600V 200°C Fluorocarbon Polymer Wire(FRW)

MS1200G



- ・耐ハルス電圧: 6kV-DC Reted pulse voltage 6kV-DC

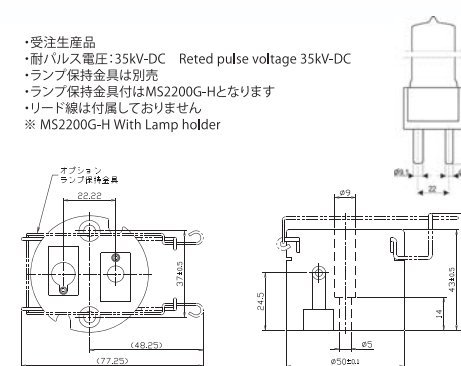
口金 Lamp Base	G12
品番 Model	MS1200G-250WT
リード線長 Wire Length	250mm
定格 Rated current / Voltage	7A 300V
リード線仕様 Wire Description	可とう性フッ素樹脂電線 1.25mm ² 600V 200°C Fluorocarbon Polymer Wire(FRW)

メタルハライドランプ用ソケット MSシリーズ

【凡例】
ソケット品名表示 ハロゲンソケット ソケット形式名 電線径mm 電線の種類

HS - 310 - 200 E

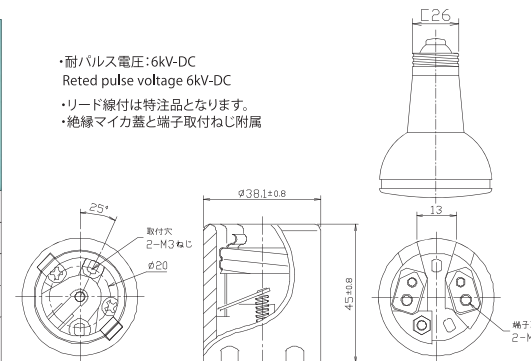
MS2200G



- ・受注生産品
- ・耐ハルス電圧: 35kV-DC Reted pulse voltage 35kV-DC
- ・ランプ保持金具は別売
- ・ランプ保持金具付はMS2200G-Hとなります
- ・リード線は付属しておりません
- ※ MS2200G-H With Lamp holder

口金 Lamp Base	G22
品番 Model	MS2200G/MS2200G-H
リード線長 Wire Length	—
定格 Rated current / Voltage	20A 500V
リード線仕様 Wire Description	—

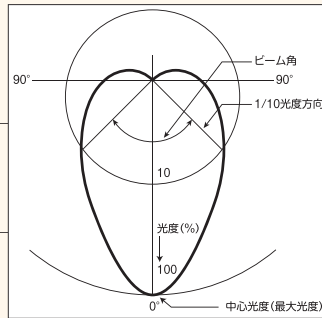
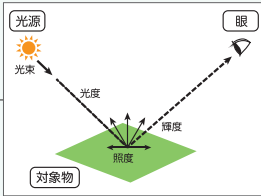
MS6025G



- ・耐ハルス電圧: 6kV-DC Reted pulse voltage 6kV-DC
- ・リード線付は特注品となります
- ・絶縁マイカ蓋と端子取付ねじ付属

口金 Lamp Base	E26
品番 Model	MS6025G
リード線長 Wire Length	—
定格 Rated current / Voltage	6A 300V
リード線仕様 Wire Description	—

名称	単位	意味
光に関する用語	光束	lm (ルーメン) 光の量(1秒間に放射される光の総和)。ランプから放射される光の量を表す。初特性の全光束は電球では0時間、蛍光灯やHIDランプは100時間点灯後の光束が表示される。
	光度	cd (カンデラ) 光の強さ(ある方向の単位立体角内に放射される光の量)。中心光度・最大光度というように用いる。
	照度	lx (ルクス) 光を受ける面の明るさ。照明設計の基本となるもので、場所ごと・作業内容ごとに、照度基準としてJIS規格が制定されている。
	輝度	cd/cm ² (カンデラ毎平方センチメートル) ある方向から見た、ものの輝きの強さ。照度が単位面積あたりにどれだけの光が到達しているのかを表すのに対し、輝度はその結果ある方向から見たときどれだけ明るく見えるかを表す。
	波長	nm (ナノメートル) 電磁波の振幅の長さ。nmは1mの10億分の1の長さを表す。
	分光分布	— 光源から放射している光を波長毎に分割・測定し、各波長の光がどの程度の量含まれているのかを表したのが分光分布。蛍光灯や水銀灯の場合は、水銀の輝線と呼ばれる特定の波長の光(棒グラフ)と、蛍光体から放射されている連続した光(折れ線グラフ)の合計がランプから放射されている光となる。メタルハライドランプと高圧ナトリウム灯は発光管に封入されている各種金属原子の輝線と連続発光の光とを区別しないですべて折れ線グラフで表す。
	配光特性に関する用語	明るさ
配光曲線		— 光源から出ている光が、どの方向にどれだけの強さで出ているかを表す。
ビーム角(ビームの開き)		度 集光の程度を表すのに用いる定義で、最大光度の1/2の光度(ハロゲン電球のシールドビーム形・PAR形は1/10の光度)になる左右2点と光中心を結ぶ角度。
ビーム光束		lm (ルーメン) ビーム角内の光束を表す
中心光度 最大光度		cd (カンデラ) リフレクタ(反射形)電球などの投光照明用ランプで、光軸方向の光度を中心光度、配光曲線上で最も大きな光度が最大光度。



名称	単位	意味		
光に関する用語	定格消費電力 定格ランプ電力	W (ワット)	ランプに表示されたり、カタログなどで公表されているランプの消費電力。	
	ランプ効率	lm/W (ルーメン毎ワット)	ランプの全光束を、その消費電力(ランプ電力)で割った数値。すなわち1ワットの電力で、どれだけの光束(ルーメン)を発生させることができるかを示す。	
	光源の寿命	h (時間)	規定の試験条件で試験したときに、ランプが点灯しなくなるまでの合計点灯時間(点灯寿命、電極寿命といわれる)。または、ランプの光束が規定の最低値になるまで(光束の減退がJIS規格に定められている品種の場合)の合計点灯時間のうちの、いずれか短い時間。	
	定格寿命	h (時間)	規定の試験条件で試験したときの多数のランプの寿命の平均値でカタログなどで公表されている寿命。 電球の定格寿命 長期間製造している同一形式の電球の連続点灯試験において「多数の電球のフィラメントが切れるまでの点灯時間」または「光束維持率で規定された点灯時間」のうち短い時間の平均値。 ハロゲン電球の定格寿命 長期間製造している同一形式の電球の連続点灯試験において、多数の電球のフィラメントが切れるまでの点灯時間の平均値。 高輝度放電灯の定格寿命 長期間製造している同一形式のランプを5.5時間点灯し0.5時間消灯する連続繰り返し試験において、多数のランプが点灯しなくなるまでの点灯時間の平均値。	
			初特性	— 光源を点灯初期において特定の条件で点灯したときの全光束、電流などの特性。電球・ハロゲン電球では0時間、電球形蛍光灯・蛍光灯・高輝度放電灯の場合は100時間点灯後の特性。
			全光束	lm (ルーメン) 光源がすべての方向に放出する光の量。初特性での全光束とは、電球・ハロゲン電球では0時間、電球形蛍光灯・蛍光灯・高輝度放電灯の場合は100時間点灯後の特性。
	光中心距離	mm (ミリメートル)	フィラメントや発光管の中心から口金の先端、もしくは基準面までの距離。	
	ランプ電流	A (アンペア)	放電灯の安定動作状態における電極間に流れる電流	
	ランプ電圧	V (ボルト)	放電灯の安定動作状態における電極間の電圧。	
	色温度	K (ケルビン)	光源の色色を数値で表したものの。赤みがかかった光ほど色温度の数値が低く、青みがかかった光ほど高い数値。	
	平均演色評価数	Ra (アールイー)	光源で照明した色彩の再現度(見え方)を数値で示したもの。Ra100が基準光と同じで、数値が低くなるほど基準光とのズレが大きくなる。	
	特殊演色評価数	Ri (アールアイ)	平均演色評価数を試験する色(8色)は中間色を用いるが、特殊演色評価数は彩度の高い色票(赤・黄・緑・青)と木の葉の緑・肌の色(西洋人・日本人)を用い、それぞれの色彩の再現度(見え方)を数値で表したものの。	

SAFETY GUIDELINES

安全に関するご注意

警告



ガラス球内部の圧力が高いため、落としたり、物をぶつけたり、無理な力を加えたり、キズをつけたりしないでください。破損した場合、ガラス破片が飛散しケガの原因となります。



点灯方向に指定のある電球は、必ず指定方向で使用してください。器具が加熱したり、フィラメントが変形して短寿命や破損の原因となります。



紙や布などでおおったり、燃えやすいものに近づけないでください。火災の原因となります。



取付け、取り外しや器具清掃のときは、必ず電源を切ってください。感電の原因となります。



適合した器具(ソケット、トランスなど)で指定されたワット数の電球を必ず使用してください。短寿命、破損によるケガ、あるいは器具の過熱の原因となります。

注意

- 点灯中や消灯直後は、電球が熱いので絶対に手や肌などを触れないでください。ヤケドの原因となります(交換や清掃は十分に冷えてから行ってください。)
- 酸などの腐食性雰囲気のあるところでは、一般器具による電球の使用はしないでください。漏電や落下の原因となることがあります。
- 粉塵の多いところでは、一般器具による電球の使用はしないでください。器具の過熱の原因となることがあります。(防塵構造の器具を使用してください。)
- 一般用ハロゲン電球は、集魚灯用に使用しないでください。破損や短寿命の原因となることがあります。
- 点灯中の電球を間近で長時間見つめないでください。目が痛くなったり、視力障害の原因となることがあります。
- 電気結線は直列接続で使用しないでください。短寿命や破損の原因となることがあります。
- ソケットの接点部が損傷していないか等を点検してください。不点灯や過熱の原因となることがあります。(ソケットの接点部が変形したり、表面が酸化している場合は、交換してください。)
- 取り外す時、口金の種類(ネジ込み、さし込み)に注意してください。破損の原因となることがあります。
- 定格寿命を超過した電球は、交換をおすすめします。まれに破損の原因となることがあります。
- 退色を極度にさせたい場合には、使用しないでください。
- 使用済の電球は割らずに廃棄してください。電球を割るとガラス破片が飛散し、ケガの原因となることがあります。
- 振動や衝撃を与えないでください。短寿命や破損の原因となることがあります。
- 酸などの腐食性雰囲気のあるところでは、一般器具による電球の使用はしないでください。漏電や落下の原因となることがあります。
- 粉塵の多いところでは、一般器具による電球の使用はしないでください。器具の過熱の原因となることがあります。(防塵構造の器具を使用してください。)
- 雨や水滴のかかる状態や、湿気の高いところで使用しないでください。破損の原因となることがあります。(防水構造の器具を使用してください。)
- 塗料などを塗らないでください。電球が加熱し、破損の原因となることがあります。
- 引火する危険性のある雰囲気(ガソリン、可燃性スプレー、シンナー、ラッカー、粉塵など)で使用しないでください。火災や爆発の原因となることがあります。(防爆構造の器具を使用してください。)
- 被照射面までの指定距離以内では使用しないでください。変色や焼損・火災などの原因となることがあります。
- 舞台・スタジオ用電球、ビデオ・写真撮影用電球は、プロテクタがついていない器具では直接人に向けて使用しないでください。ヤケドの原因となることがあります。(プロテクタ器具を使用してください。)
- ソケットに確実に取り付けてください。電球の落下や接触不良による加熱、発煙の原因となることがあります。
- 表示された電圧を超えないように使用してください。高い電圧で使用すると短寿命や、まれに破損の原因となることがあります。

器具設計上のご注意

- 両口金形電球の接点(口金部)に加わる圧力は、20~35N(銀接点の部分は10~35N)の範囲にしてください。
- ヒューズの使用が指定された電球は、器具に必ず指定のヒューズを取り付けてください。
- 白熱電球の場合、口金温度165℃以下で使用してください。
- 封止部の温度が350℃を超えないように器具を設計してください。
- 点灯中の管壁温度が250℃~900℃になるように器具を設計してください。

富士電球工業株式会社

URL: <http://www.fujilamp.jp>

本社

〒161-0034
東京都新宿区上落合3-8-25 FLAMP 2F
TEL:03-3362-9421(代)
FAX:03-3368-2545(代)

地下鉄東西線落合駅2番出口より徒歩1分
JR総武線東中野駅中野方面出口より徒歩6分
地下鉄大江線東中野駅A2出口徒歩6分



那須工場

〒324-0231
栃木県大田原市北野上1505-1
TEL:0287-54-1895
FAX:0287-54-3135

東北自動車道矢板インターより車で約35分
東北新幹線那須塩原駅より車で約25分



カタログに掲載されているランプの仕様は予告なく変更することがございます。また、製造を中止することもございます。