

Fuji
Raisan
Beam

ランプを交換するだけ、
今日からLEDステージへ！

PAR36/300

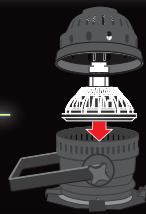
PAR64/500

ライサンビームを選ぶ

5つの
メリット

シールドビーム球を
交換するだけ！

お使いのPAR管が
そのままLEDに



最新LED使用
もちろん省エネ・長寿命

消費電力 1/5、寿命 およそ70倍
使用するほど大きくコストカット

使用環境を快適に！

低発熱で暑さ低減
ランプ・フィルター交換の
手間とコストを削減

ハロゲンを超えた
豊富なラインナップ

ナロー・ミディアム・ワイド
電球色・白色
多彩なバリエーションを用意

創業92年の
老舗電球メーカーによる
こだわりの調光性能

プロの現場で仕上げた
ハロゲン並の調光性能(位相制御対応)

FUJI
LAMP

Fuji **R**aisan Beam

Raisan Beamはミニブルにも対応!

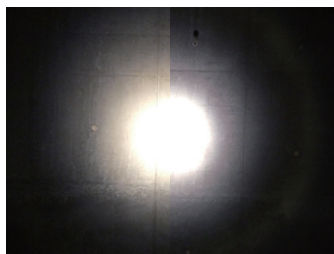
形状の進化はミニブルをLEDミニブルに変える。
 低発熱は多灯式や近接照明ほど効果を発揮し、演者にも好評。
 客席照明ではホール内空調にも経済効果があります。

※一部対応出来ない器具もございます。詳しくはお問合せ下さい。

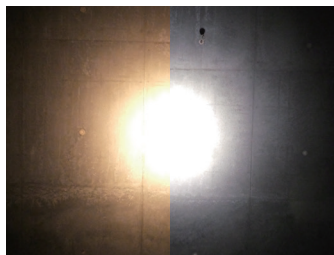


【色味と配光】

〈電球色〉 〈白色〉



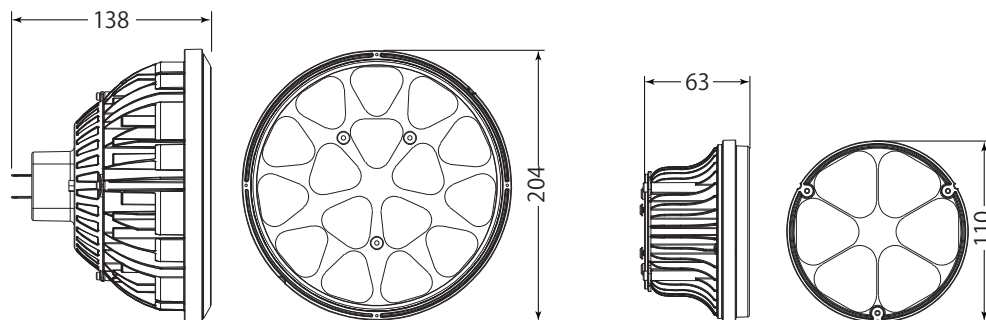
ナロー(7°)



ミディアム(15°)



ワイド(30°)



FUJIライサンビーム FLRBシリーズ

意匠特許取得出願中

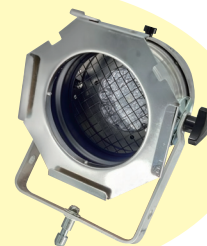
種別	PAR64/500型						PAR36/300型					
品番	1010TNP64	1010TMP64	1010TWP64	1010DNP64	1010DMP64	1010DWP64	1004TNP36	1004TMP36	1004TWP36	1004DNP36	1004DMP36	1004DWP36
配光	ナロー	ミディアム	ワイド	ナロー	ミディアム	ワイド	ナロー	ミディアム	ワイド	ナロー	ミディアム	ワイド
色温度	電球色			白色			電球色			白色		
演色性	Ra90以上						Ra90以上					
入力電圧	100V (50Hz/60Hz)						100V (50Hz/60Hz)					
消費電力	100W						40W					
口金	EMEP						ネジ付端子					
重量	1.8kg						0.4kg					
調光機能	位相制御						位相制御					
器具内蔵データ(参考値)												
使用器具	当社所有パーカン						当社所有パーカン					
中心光度	133,000cd	93,000cd	19,000cd	157,000cd	110,000cd	21,000cd	70,000cd	49,000cd	10,000cd	83,000cd	58,000cd	11,000cd
中心色温度	3400K			6000K			3400K			6000K		

※製品の仕様は予告なく変更になる場合がありますのでご了承下さい。
 ※パーカン、ミニブルの形状によっては、Raisan Beamを装着できない場合があります。
 ※調光器の種類や容量によってチラつく場合があります。

ハロゲンPARをライサンビームに交換するだけで
 電気工事、レイアウト変更、予備ランプ、定期メンテも必要なし。
 電気代、カラーフィルター交換、空調コスト、高所作業は大幅カット!
 もっと、手軽にLEDステージに切換えませんか?

テレビ局各社、劇場、大型ライブハウス、さらに国宝寺院まで幅広く採用頂いております

PAR36/300型に
 別売りアタッチメントを
 装着する事で、
 PAR56パーカンに
 ご使用できます。



富士電球工業株式会社

〒161-0034 東京都新宿区上落合3-8-25 FLAMP 2F
 TEL:03-3362-9421(代) FAX:03-3368-2545(代) <http://www.fujilamp.jp>

YouTubeでも
 Raisan Beamの
 デモンストレーション
 動画を公開中です

